

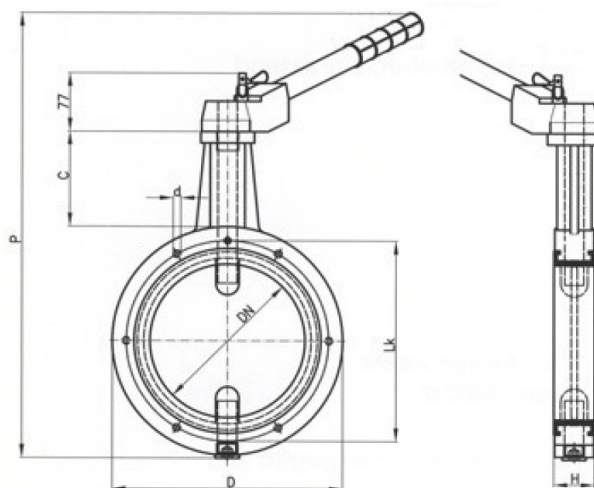
Alucon Aluminium container klep

De lichtgewicht aluminium container klep type Alucon is voorzien van een lange hals, aluminium behuizing met volle flens en RVS klepblad voor het bedrijfszeker regelen of afsluiten van de (droge stoffen) productstroom bijzonder geschikt voor montage onder een uitloop van mobiele container systemen of Octabins.

De containerklep is geschikt voor het transporteren van kleverige, niet abrasieve tot abrasieve poeders, korrels of pallets in zowel chemische-, voedingsmiddelen- of farmaceutische industrie in een ATEX (zone 20,21 en 22), zuivel en/of FDA omgeving.

Kenmerken:

- Eenvoudige montage aan de silo, container of octabin
- Lage draai weerstand door lagering van de assen
- De onderzijde is geheel vlak, zodat de klep stofvrij aansluit op een losmanchet.
- Product contact delen in RVS304 of RVS316L (optioneel hoogglans gepolijst)
- Verwisselbare manchet: EPDM, NBR, Vulkolan (Polyurethane), Hypalon, Siliconen en Viton
- Uitlooppdiameters: DN150, DN200, DN250, DN300 (ander maten op aanvraag)
- Aansluiting door middel van draadgaten, doorlopende gaten of draadeinden
- Gatenspatroon volgens de Alucon containerflens of klant specifieke flensen



DN	C	D	Lk	d	H	P
150	125	270	210	M10x25	41	555
200	125	300	263.5	M10x25	51	585
250	125	350	321	M10x25	66	635
300	125	400	365	M10x25	65	785